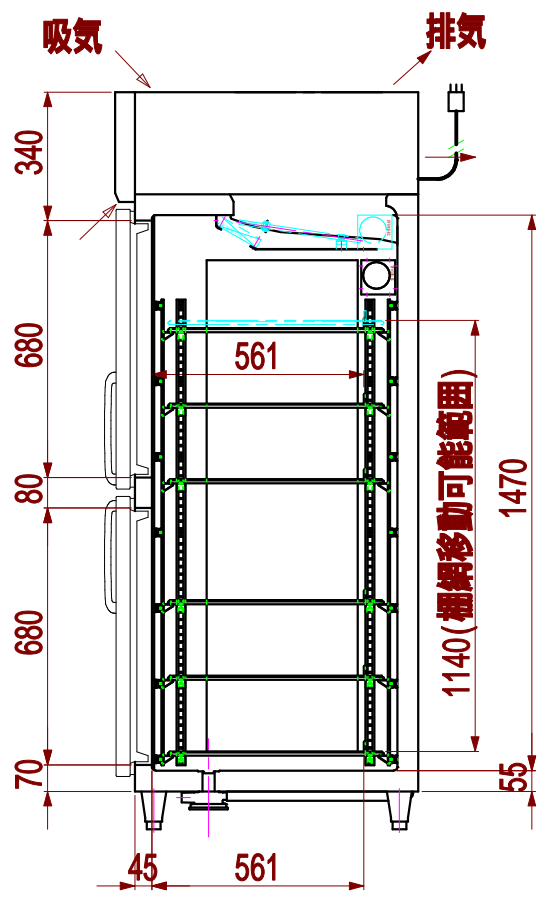
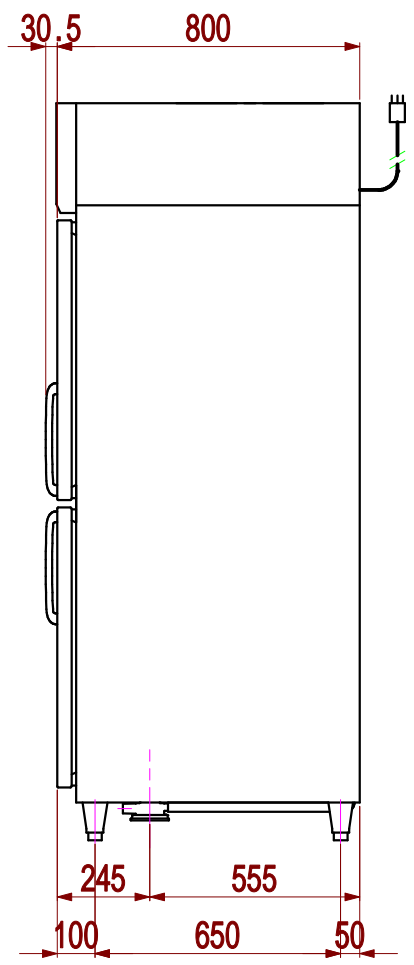
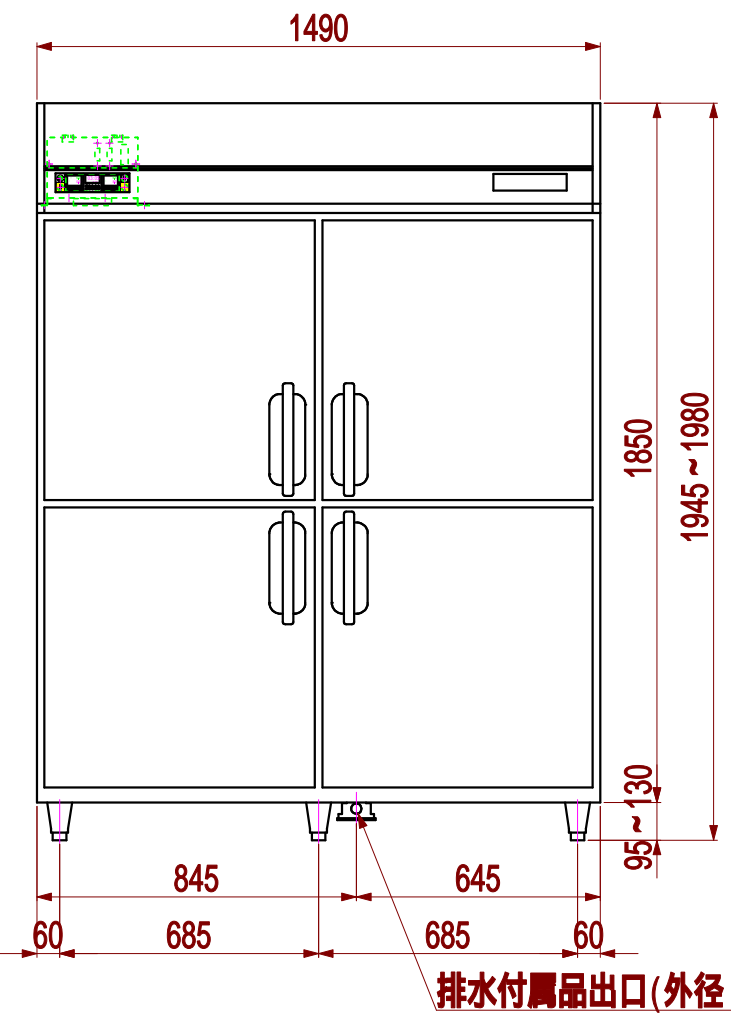
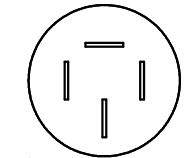


製品型式	SE-H1300(AC200V 3 仕様)
DEPAKチャージャー	10000V×2台
外形寸法	1490W×800D×1945H(～1980)
電源	三相 AC200V、50/60Hz、適用ブレーカー容量 15A 適用コンセント形式 接地形 3極 20A 250V
電気特性	保鮮モード時 消費電力 255/255W(力率69/69%) 解凍モード時 消費電力 1740W 霜取時 消費電力 319W
放熱量	670W
外装	正面・側面 ステンレス鋼板 天・背面・底面 亜鉛鉄板
内装	ステンレス鋼板
定格内容積	1379L
冷却性能	-5～+10 (無負荷、周囲温度30)
棚網	12枚
製品質量	202kg
使用条件	周囲温度5～35 電圧変動：定格電圧の±10%以内

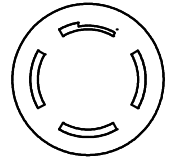


1. 設置条件について
場所、給排水、電源等は取扱説明書・据付工事説明書に従って正しく行って下さい。
また、本体設置スペースは設置条件により若干異なることがありますので
10mm程度余裕をとって下さい。
(吸排気スペース・配管スペース等は本体設置スペースとは別に確保が必要です。)
仕様・外観につきましては改良の為予告なく変更することがあります。

電源コンセントは必ず接地極付を使用すること



標準コンセント形状



オプションで引掛け形状対応

			図番	型名	DEPAK解凍庫 SE-H1300
			G030009-33		
3			承認	設計	尺度
2				井上	1/20
1			検図	製図	年月日
	年月日	担当		井上	2022.04.22
			記事		